



**PROTETORES  
DE SURTO  
DPS**

Código	Descrição	Modelo	Tipo	Tensão Máxima	Corrente Máxima	Classe
02555	DPS- Rede AC175V	VCL	A	175V	60 kA	I / II
02556	DPS- Rede AC275V	VCL	A	275V	60 kA	I / II
02557	DPS- Rede 24Vcc	S700	B	65V	10 A	III
02558	DPS- Rede Comunicação	S900	C	38V	0,3 A	III

**Descrição:**

Dispositivos de Proteção Contra Surto (DPS) adequados para proteção das centrais de alarme, tanto para rede elétrica como para rede de comunicação endereçável.

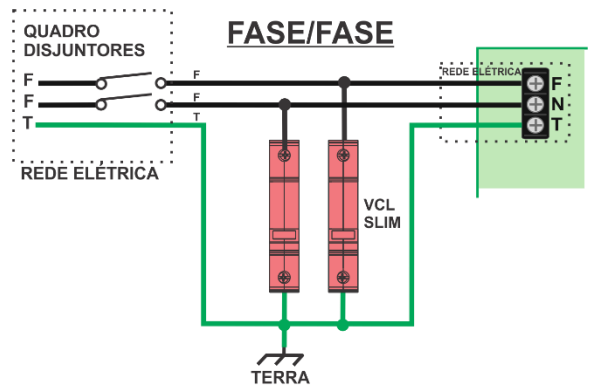
Os modelos para rede elétrica são do tipo limitadores de tensão (ligados em paralelo) compostos por varistores associados a um dispositivo de desconexão térmica, sobre temperatura e sobre corrente. Atende as normas NBR IEC 61.643-1 | Classes I/II.

Os modelos para rede de comunicação são específicos para proteção de baixa tensão com rápida atuação são ligados em série entre o cabo de comunicação e a placa da central, atendem as normas NBR IEC 61.643-1 e 61.643-21. O modelo S900 está preparado para proteção de sinais de dados enquanto o modelo S700 foi desenvolvido para proteção da linha de alimentação 24Vcc.

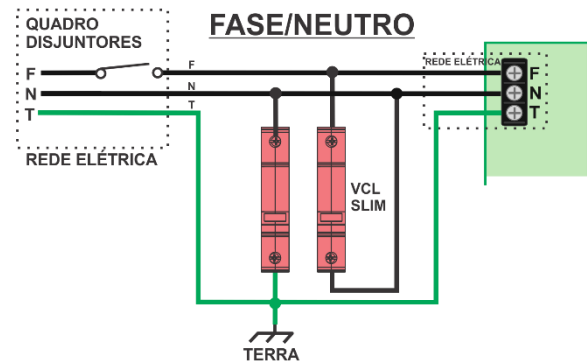
Todos os modelos são de simples instalação, através de 2 à 3 fios podendo ser instalados dentro do próprio painel da central.

São indicados para instalações em locais com grande incidência de surtos elétricos e descargas elétricas, tanto local como à distância e locais com cabeamento da rede endereçável externos que possuem interligações de vários prédios em um único laço (cabo).

**Rede Elétrica – Fase/Fase:**



**Rede Elétrica – Fase/Neutro:**



**Rede Endereçável:**

