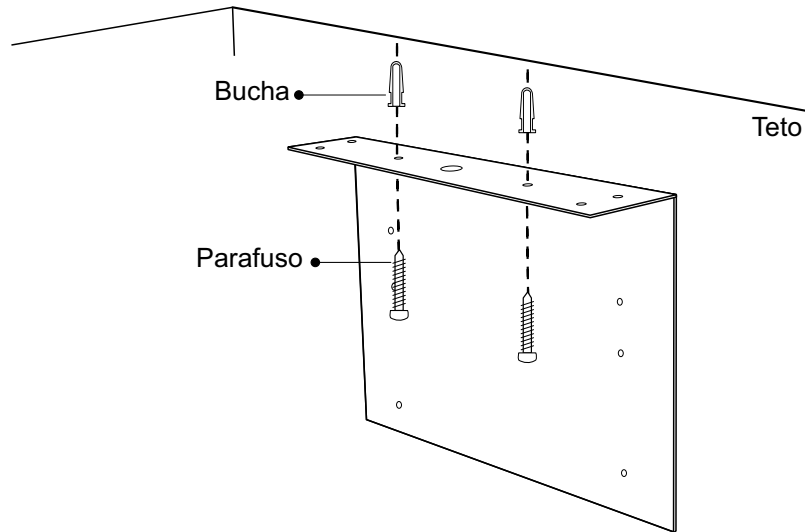


STL-1

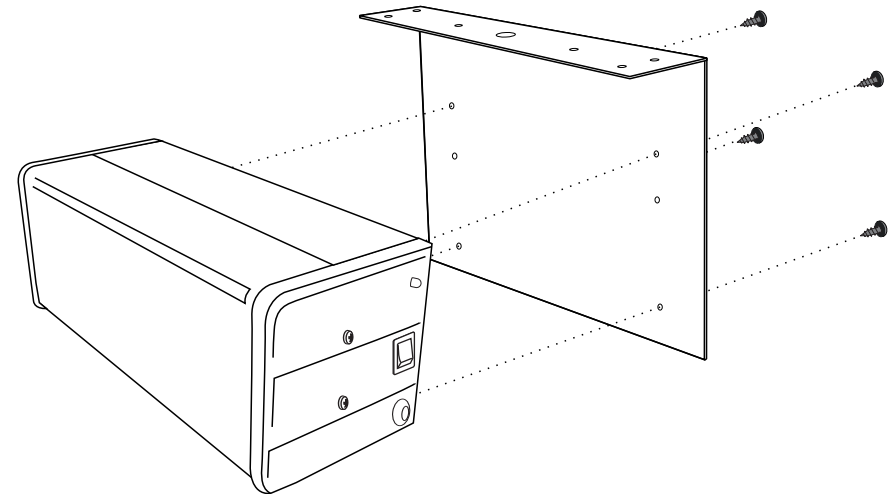
Suporte de Teto

GB.01501 - R01

Fixe o suporte no teto utilizando as buchas e os parafusos.



Após a fixação no teto utilize os parafusos de rosca soberba para fixar a luminária no suporte.



DIMENSÕES DO SUPORTE:

