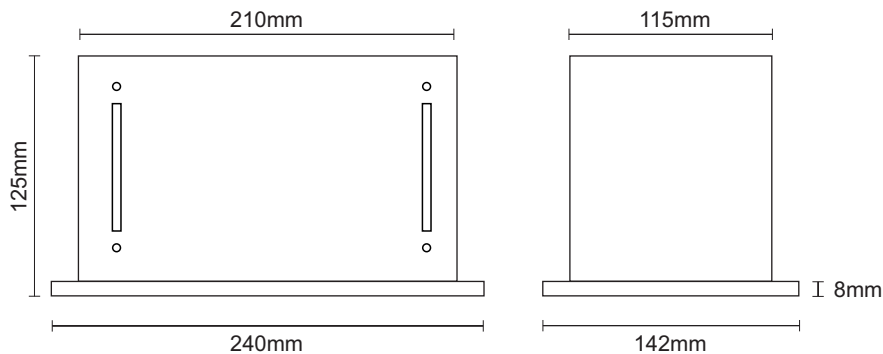


STE-1

Suporte Embutidor

GB.01503 - R01

DIMENSÕES DO SUPORTE:



1 - Recorte a superfície onde a luminária será embutida fazendo o retângulo com as medidas exatas de 215mm por 135mm;

2 - Parafuse as molas-gafanhoto nas laterais do suporte, com a cabeça do parafuso para dentro do suporte. Ajuste a altura das molas o mais próximo possível da face inferior, de forma que a haste móvel da mola fique no máximo a 90° com a superfície após embutir.

3 - Faça as conexões e emendas dos fios de energia na luminária, conforme a necessidade da instalação;

4 - Coloque a luminária dentro do suporte com a face do difusor virada para baixo, conforme o desenho ao lado;

5 - Dobre as molas-gafanhoto uma a uma, unindo as pontas e passando pelo recorte para que permaneçam pressionadas;

6 - Empurre o suporte para dentro do recorte até que as molas gafanhoto se abram e travem o suporte na superfície.

Para manutenção, puxe o suporte com força para que as molas-gafanhoto se fechem e o suporte saia do recorte.

