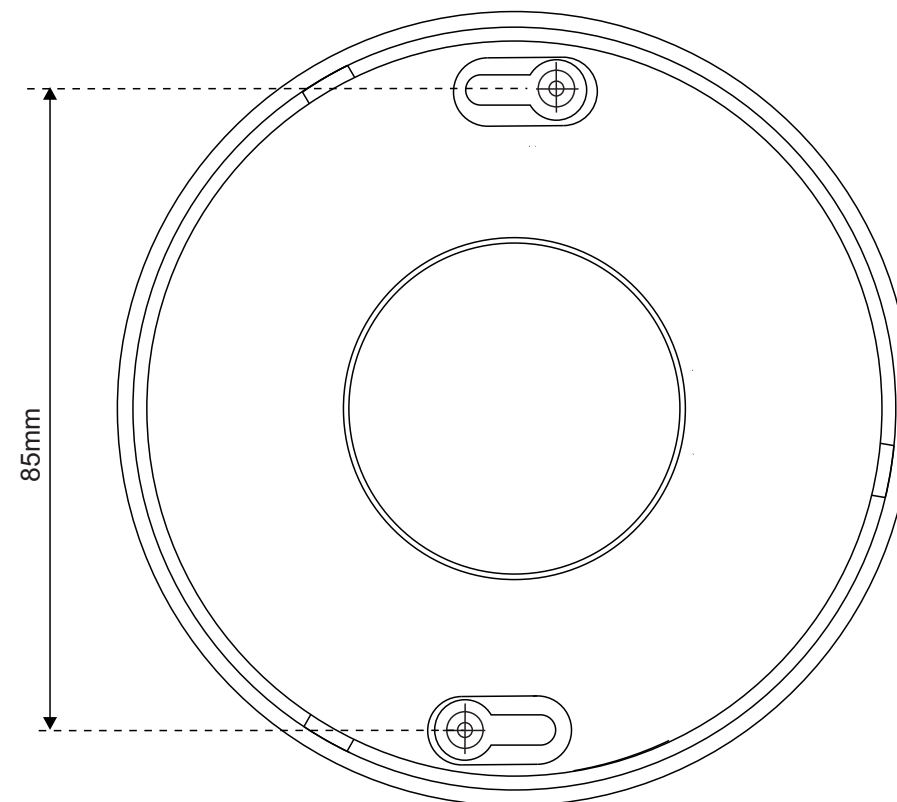


O detector possui uma base de fixação de encaixe rápido. A base deve ser instalada fixada na superfície desejada utilizando os furos de fixação. O centro da base possui espaço para a passagem dos fios de conexão com a central.



Utilize os parafusos (4,2 x 32 ZB) e buchas (S6) que acompanham o produto para instalar o produto na parede.

1- Utilize esta folha como referência. Marque a posição onde você deseja fixar o produto na parede (conforme figura acima) e então faça 2 furos.

2 - Fixe as 2 buchas e os 2 parafusos nos respectivos furos.

